

**CD 800**

Vue 3D

**DT108**

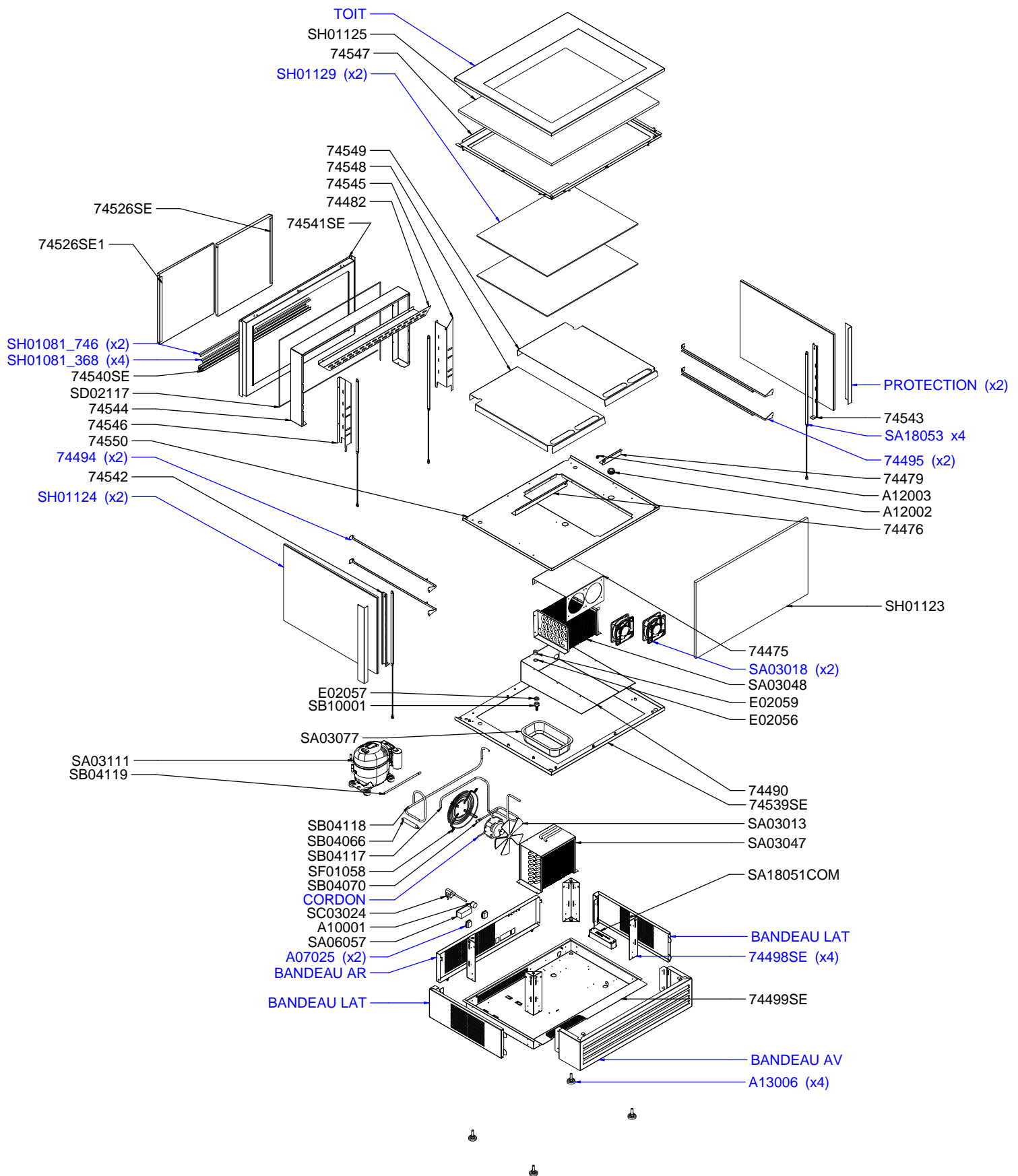
Date :  
26/04/2016

Dessiné par :  
R.L.

Approuvé par :  
R.Schoenberger

Date :  
11/03/2019

Indice  
F



# CD 800

Vue éclatée

DT108

Date :  
26/04/2016

Dessiné par :  
R.L.

Approuvé par :

Date :  
11/03/2019

Indice  
F

CODE	QTE	PIECE	SPARE PART
74475	1	CACHE EVAPORATEUR CD 800	EVAPORATOR COVER CD 800
74476	1	TRAVERSE DROITE CD 800	RIGHT CROSSBAR CD 800
74479	1	TRAVERSE GAUCHE CD 800	LEFT CROSSBAR CD 800
74482	1	COLONNE HORIZONTALE CD 800	HORIZONTAL COLUMN CD 800
74490	1	CAISSON CD 800	BOX CD 800
74494	2	SUPPORT ETAGERE DROITE CD 800	RIGHT SHELF HOLDER CD 800
74495	2	SUPPORT ETAGERE GAUCHE CD 800	LEFT SHELF HOLDER CD 800
74498SE	4	S/E PIED CD 800	FOOT CD 800
74499SE	1	SOCLE CD 800	BASE CD 800
74526SE	1	PORTE DROITE CD 800 FROIDE	RIGHT DOOR CD 800
74526SE1	1	PORTE GAUCHE CD 800 FROIDE	LEFT DOOR CD 800
74539SE	1	PLATEAU EXTERIEUR CD 800 FROIDE	OUTSIDE TRAY CD 800
74540SE	1	GLISSIERE INFERIEURE CD 800 FROIDE	LOWER SLIDE CD 800
74541SE	1	CADRE ARRIERE CD 800	REAR FRAME CD 800
74542	1	ECHELLE DROITE CD 800/CD 1200	RIGHT SCALE CD 800/CD 1200
74543	1	ECHELLE GAUCHE CD 800/CD 1200	LEFT SCALE CD 800/CD 1200
74544	1	CONDUIT AIR CD 800	AIR PIPE CD 800
74545	1	COLONNE GAUCHE CD 800	LEFT COLUMN CD 800
74546	1	COLONNE DROITE CD 800	RIGHT COLUMN CD 800
74547	1	SUPPORT TOIT CD 800	ROOF HOLDER CD 800
74548	1	PLATEAU DROIT CD 800	RIGHT TRAY CD 800
74549	1	PLATEAU GAUCHE CD 800	LEFT TRAY CD 800
74550	1	PLATEAU INTERIEUR CD 800	INSIDE TRAY CD 800
A07025	2	INTERRUPTEUR NOIR ETANCHE BIP 20A/250V	BLACK SWITCH BIP 20A/250V
A10001	1	SERRE CABLE PA 107	CORD CLOSER PA 107
A12002	1	PASSE FIL DA 200, RF14, RG 8	CABLE SHOE DA 200, RF14, RG8
A12003	1	PASSE FIL CA	CABLE SHOE CA
A13006	4	VERIN MOLETE NOIR (PIED)	FOOT
CORDON	1	CORDON	CORD CLOSER PA 107
E02056	1	JOINT CAOUTCHOUC 17 x 23	RUBBER SEAL 17 x 23
E02057	1	CONTRE ECROU	LOCK NUT
E02059	1	BAGUE 3/8	RING 3/8
SA03012	1	MOTEUR VENTILATEUR	MOTOR VENTILATOR
SA03013	1	HELICE POUR MOTEUR VENTILATEUR	FAN FOR MOTOR
SA03018	2	VENTILATEUR	VENTILATOR
SA03047	1	CONDENSEUR POUR VITRINES REFRIGEREES	CONDENSOR FOR COOLING DISPLAYS
SA03048	1	EVAPORATEUR DOUBLE POUR VITRINES REFRIGEREES	DOUBLE EVAPORATOR FOR COOLING DISPLAY
SA03077	1	BAC PLASTIQUE	PLASTIC CONTAINER
SA03111	1	COMPRESSEUR AE 4440Y"GS"	COMPRESSOR AE 4440Y"GS"
SA06057	1	THERMOSTAT ELECTRONIQUE	ELECTRONIC THERMOSTAT
SA18051COM	1	ALIMENTATION LED ASSEMBEE 60 W 12 V	ASSEMBLY LED ALIMENTATION 60 W 12 V
SA18053	4	TUBE LED 450 mm	LED TUBE Lg 450 mm
SB04066	1	DESHYDRATEUR	DEHYDRATOR
SB04070	1	VALVE DE CHARGE 888 1/4	CHARGING VALVE 888 1/4
SB04117	1	TUBE CUIVRE 5/16 CD 800/CD 1200	COPPER PIPE 5/16 CD 800/CD 1200
SB04118	1	TUBE CUIVRE 5/16 CD 800	COPPER PIPE CD 800
SB04119	1	TUBE CUIVRE 5/16 Lg 250 mm CD 800/CD 1200	COPPER PIPE 5/16 Lg 250 mm CD 800/CD 1200
SB10001	1	RACCORD ROBINET SLB	TAP FITTING SLB
SD02117	1	CABLE CHAUFFANT CD 800	HEATING CABLE CD 800
SF01058	1	GRILLE DIAM 200	GRID DIAM 200
SH01081_368	4	JONC 368 mm CD 800	DARK GRAY ROD Lg 368 mm CD 800
SH01081_746	2	JONC EXTRUDE GRIS FONCE DE 746mm	DARK GRAY ROD 746mm
SH01123	1	VITRE FACADE CD 800	FRONT GLASS CD 800
SH01124	2	VITRE DROITE CD 800	RIGHT GLASS CD 800
SH01125	1	VITRE DESSUS CD 800	TOP GLASS CD 800
SH01129	2	VERRE ETAGERE CD 800	SHELF GLASS CD 800
<b>COULEUR / COLOR</b>		<b>INOX / NOIR / BLANC</b>	<b>STAINLESS-STEEL / BLACK / WHITE</b>
TOIT	1	74538 / 74538NO / 74538B	
PROTECTION	2	74465 / 74465NO / 74465B	
BANDEAU AV	1	74487 / 74487NO / 74487B	
BANDEAU AR	1	74488 / 74488NO / 74488B	
BANDEAU LAT	2	74489 / 74489NO / 74489B	

# CD 800

Nomenclature

DT108

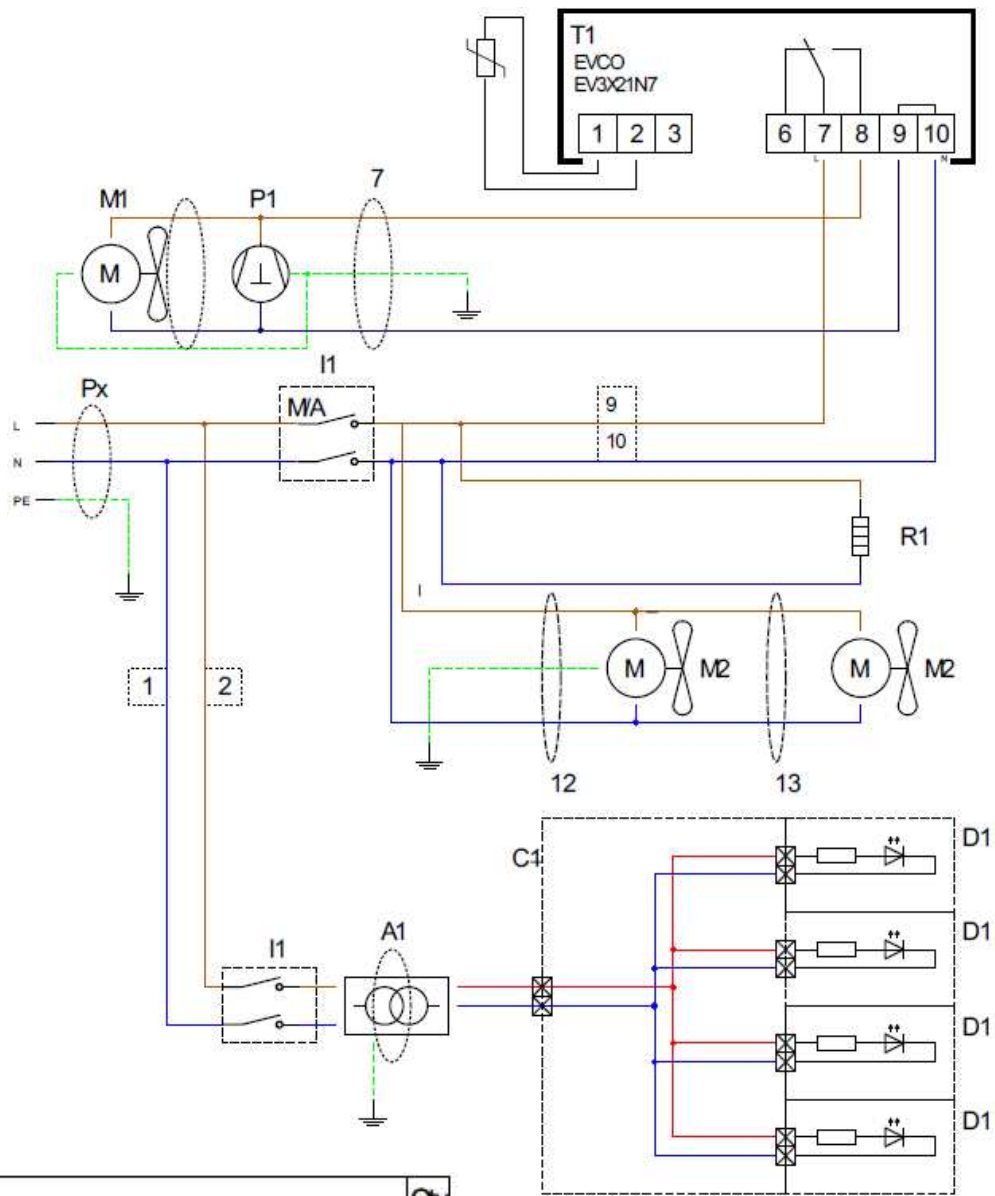
Date :  
26/04/2016

Dessiné par :  
R.L.

Approuvé par :  
J.Godéré

Date :  
11/03/2019

Indice  
F



ID	Reference	Designation	Qty
Px	cf nomenclature	Cordon d'alimentation / Power supply cable	1
I1	A07025	Interrupteur Bipolaire / Bipolar switch 20A/250V	2
T1	SA06057	Thermostat électronique EVCO / EVCO Electronic thermostat	1
P1	SA03111	Compresseur / Compressor AE4440Y-GS	1
M1	SA03012	Moteur de ventilateur / Ventilator motor	1
M2	SA03018	Moteur de ventilateur / Ventilator motor	2
A1	SA1805100M	Alimentation Led / Led power supply	1
C1	SA18048	CONNECTEUR 1E/4S LED QUADRUPLE L= 350 mm	1
D1	SA18043	Led L=450mm(recoupé)	4
R1	SD02117	Cordon chauffant	1
1	SC02227	Fil bleu / Blue wire HD5 VK 1.5 L=200mm	1
2	SC02228	Fil marron / Brown wire HD5 VK 1.5 L=200mm	1
7	SC02237	Câble/ Cable HD5 VVF 3x1.5 L=650mm	1
9	SC02235	Fil marron / Brown wire HD7 VK 1.5 L=200mm	1
10	SC02236	Fil bleu / Blue wire HD5 VK 1.5 L=200mm	1
12	SC02243	Câble / Cable HD5 VK 3x1.5 L=1040mm	1
13	SC02247	Câble / Cable HD5 VK 1.5 L=400mm	2

# CD 800

Schéma électrique  
ED00040

DT108

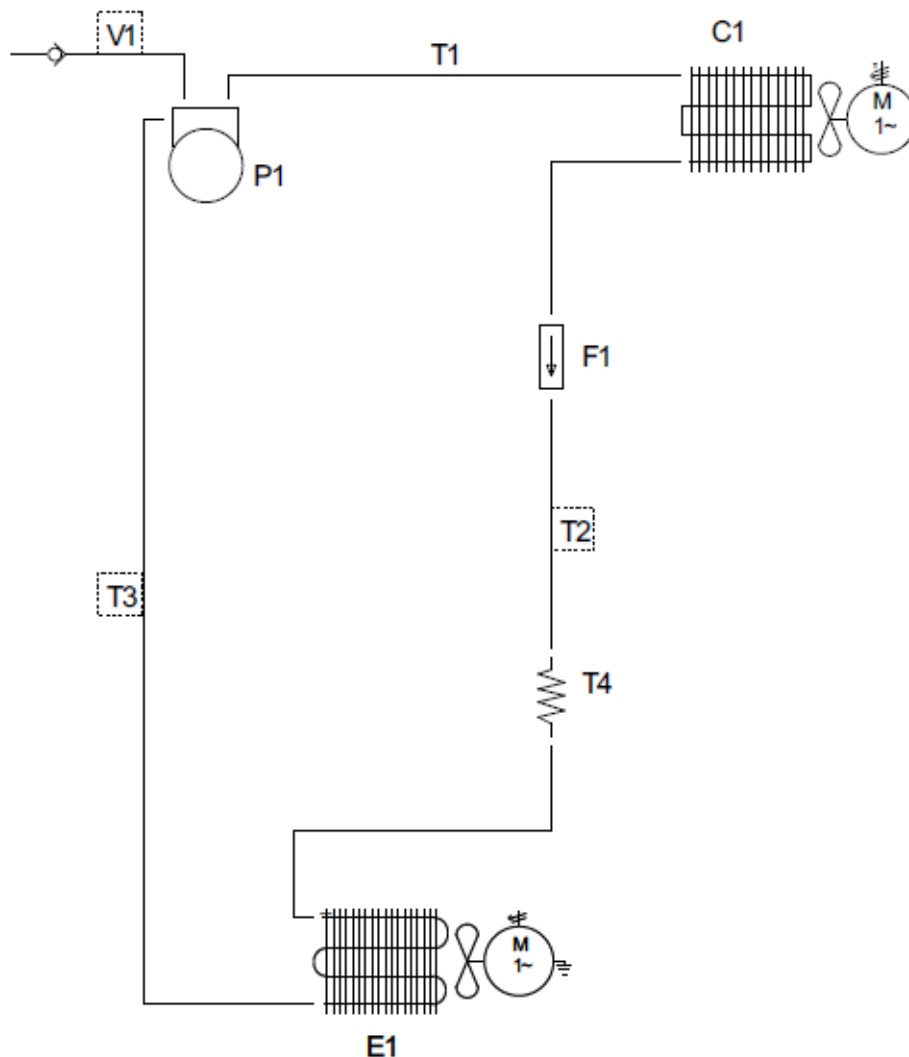
Date :  
26/04/2016

Dessiné par :  
R.L.

Approuvé par :

Date :  
11/03/2019

Indice  
F



ID	Reference	Designation	Qty
P1	SA03111	Compresseur / Compressor	1
C1	SA03047	Condenseur / Condensor	1
F1	SB04066	Deshydrateur / Deshydrator SM2/15 3.2-6.5	1
E1	SA03048	Evaporateur / Evaporator	1
V1	SB04070	Valve de charge / Charging valve	1
T1	SB04117	Tube cuivre / Copper pipe 5/16	1
T2	SB04118	Tube cuivre / Copper pipe 5/16	1
T3	SB04119	Tube cuivre / Copper pipe 5/16	1
T4	SB04038	Tube cuivre / Copper pipe 1/3	1
NA	SED2110	Gaz réfrigérant / Refrigerant gas R-134A	NA

# CD 800

Schéma frigorifique  
CD00025

DT108

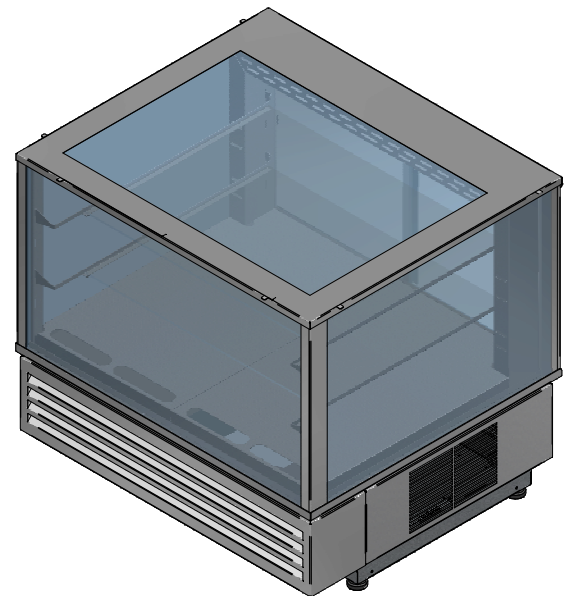
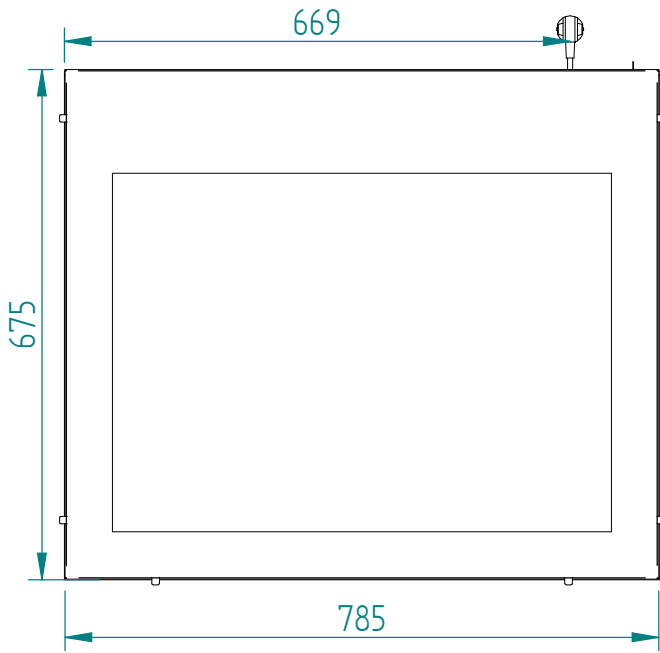
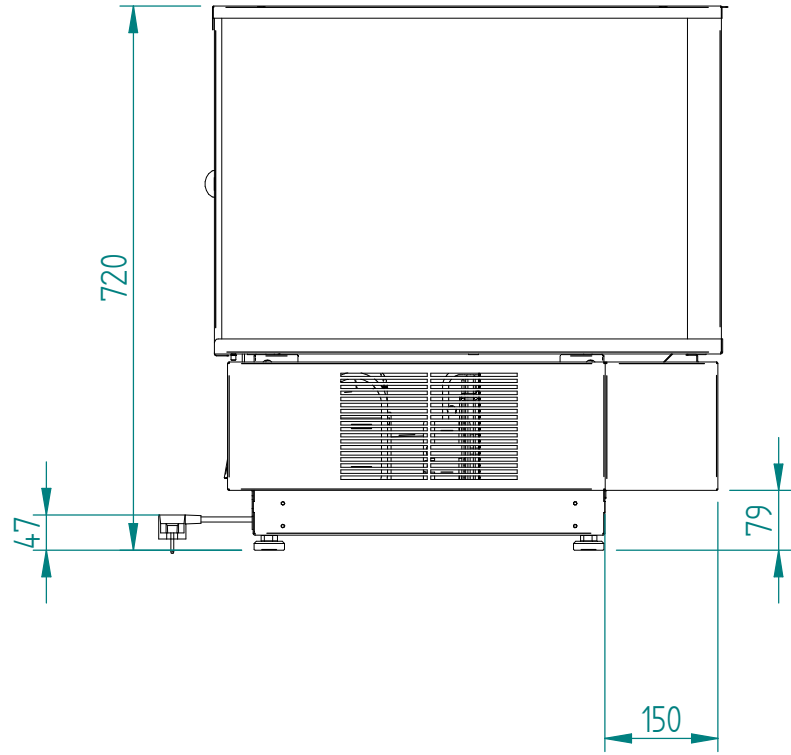
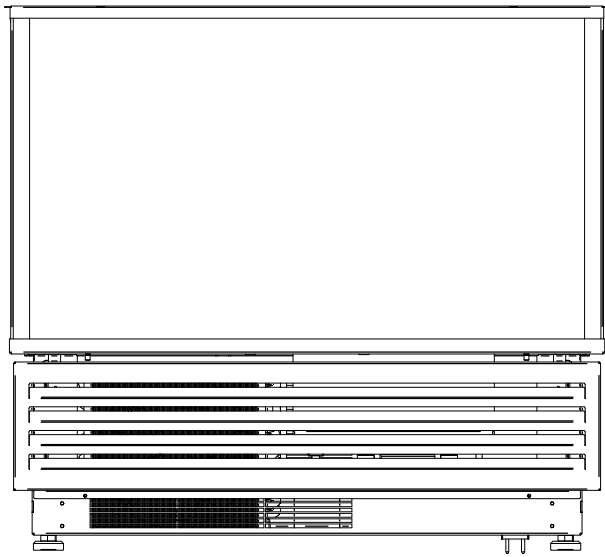
Date :  
26/04/2016

Dessiné par :  
R.L.

Approuvé par :

Date :  
11/03/2019

Indice  
F



# CD 800

Mise en plan

DT108

Date :  
26/04/2016

Dessiné par :  
R.L.

Approuvé par :

Date :  
11/03/2019

Indice  
F

Produit concerné :	
Code	Cordon
P04056A01	SC03024
P04056A02	SC03024
P04056A03	C03011
P04056A04	C03011
P04056A05	C01015
P04056A06	C03003
P04056A07	C03011
P04056A08	C01015
P04056A09	SC03024
P04056A10	SC03024
P04056A11	SC03024
P04056A12	SC03024
P04056A14	SC03024
P04056A15	C03003
P04056A16	C03011
P04056C01	SC03024
P04056C02	SC03024
P04056C03	SC03024
P04056C04	SC03024
P04056D01	SC03024
P04056D02	SC03024
P04056D03	SC03024
P04056G01	SC03024
P04056G02	SC03024
P04056V01	SC03024
P04056Z01	SC03024
P04056Z02	SC03024

**CD 800**

Cadran

**DT108**

Date :  
26/04/2016

Dessiné par :  
R.L.

Approuvé par :  
J.Godéré

Date :  
11/03/2019

Indice  
F