

# Vitrine verticale réfrigérée 600 fixe



## Caractéristiques techniques

Capacité	360 L
Dimensions int.	520 x 580 x 1200 mm
Puissance	0.43 kW
Dimensions ext.	600 x 645 x 1850 mm
Poids	150 kg
Volts	230 V

## Description du produit :

**Mettez en valeur et à bonne température vos desserts glacés dans la vitrine à étagères en verres !**

Panoramique et équipée d'un éclairage LED, la **vitrine réfrigéré ventilée** sublime vos pâtisseries, vos tartes et tous vos desserts à base de fruit.

Vos pâtisseries et créations culinaires sont présentées sur **5 étagères en verre** de dimensions 465 x 420 mm et réglables sur 6 niveaux.

La vitrine verticale ventilée est dotée d'un système de froid très performant. Le système de **réfrigération ventilée** assure une **température homogène de +2 à +10°C** dans toute la vitrine verticale.

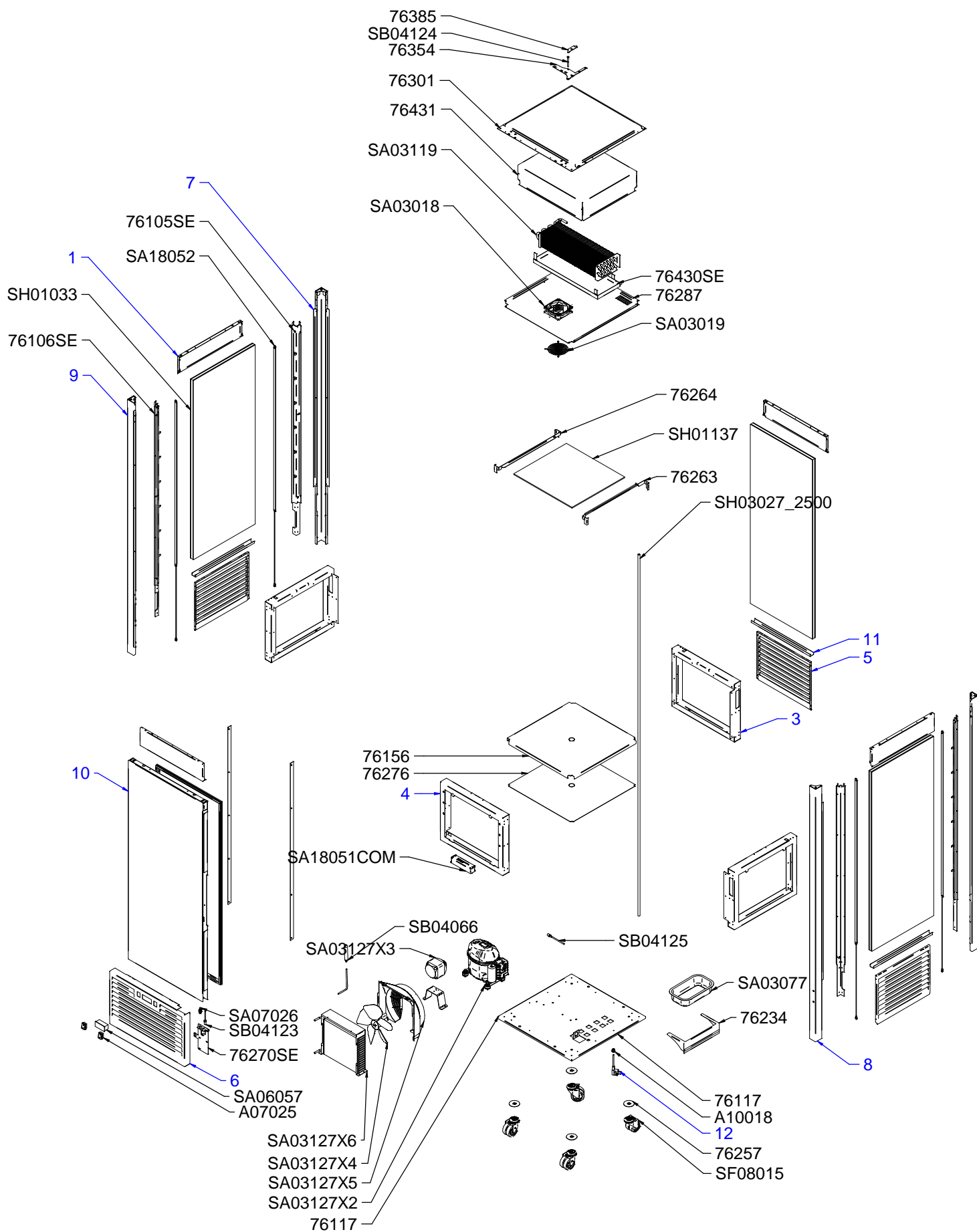
L'évaporateur placé en partie supérieure garantit un **froid homogène** dans toute la vitrine. Parfaitement isolée, cette vitrine verticale à froid positif est équipée de parois à double **vitrage**.

Le thermostat électronique réalise un dégivrage **automatique**.

**Equipement** : régulation par thermostat électronique, 4 tubes LED blanc neutre, porte à fermeture magnétique avec poignée anodisé, double vitrage, compresseur Tecumseh FRANCE, gaz R134A sans CFC. Vitrine tropicalisée montée sur 4 roues doubles.

Disponible en **inox, noire ou blanche**.

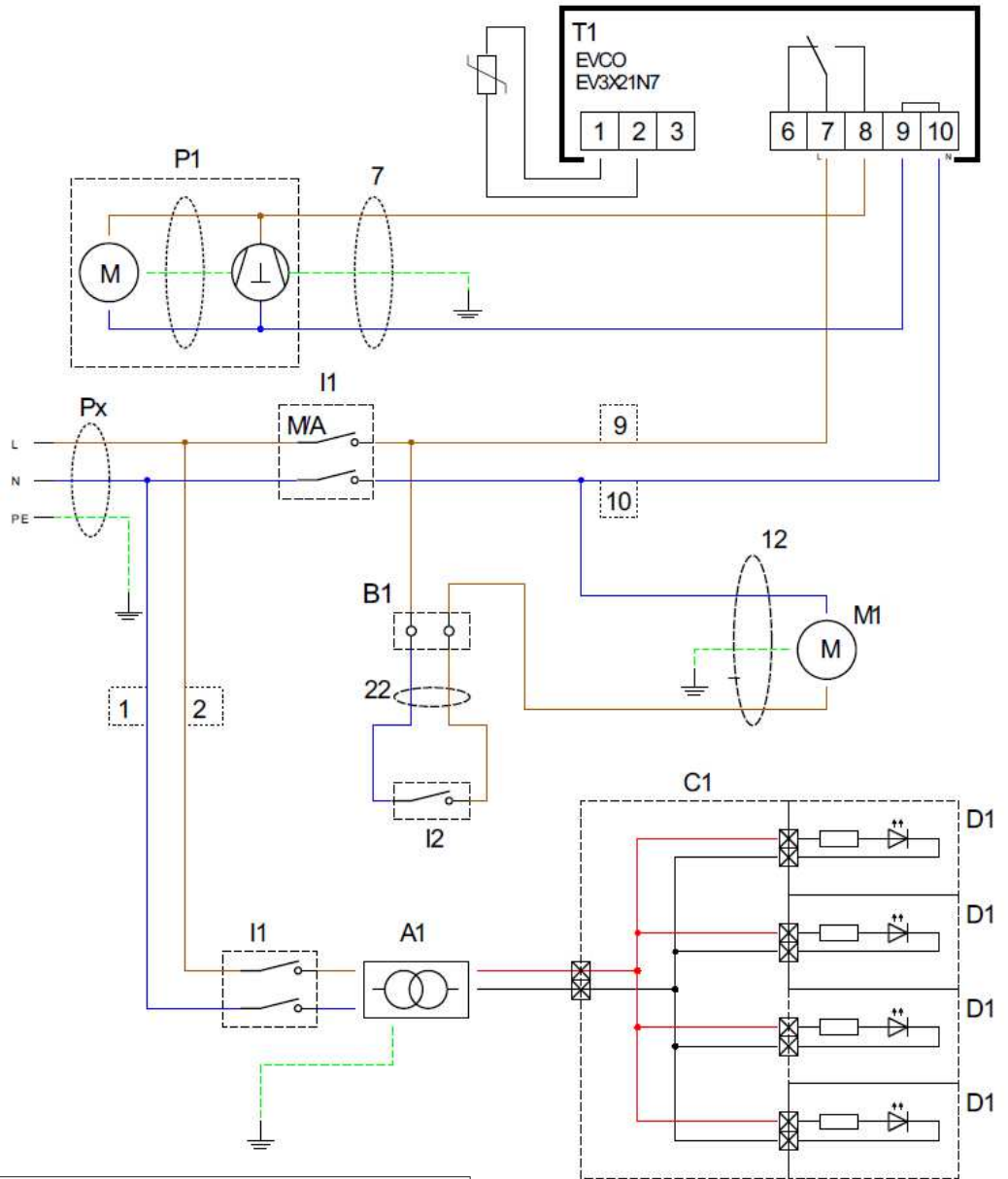
# Vitrine verticale réfrigérée 600 fixe



# Vitrine verticale réfrigérée 600 fixe

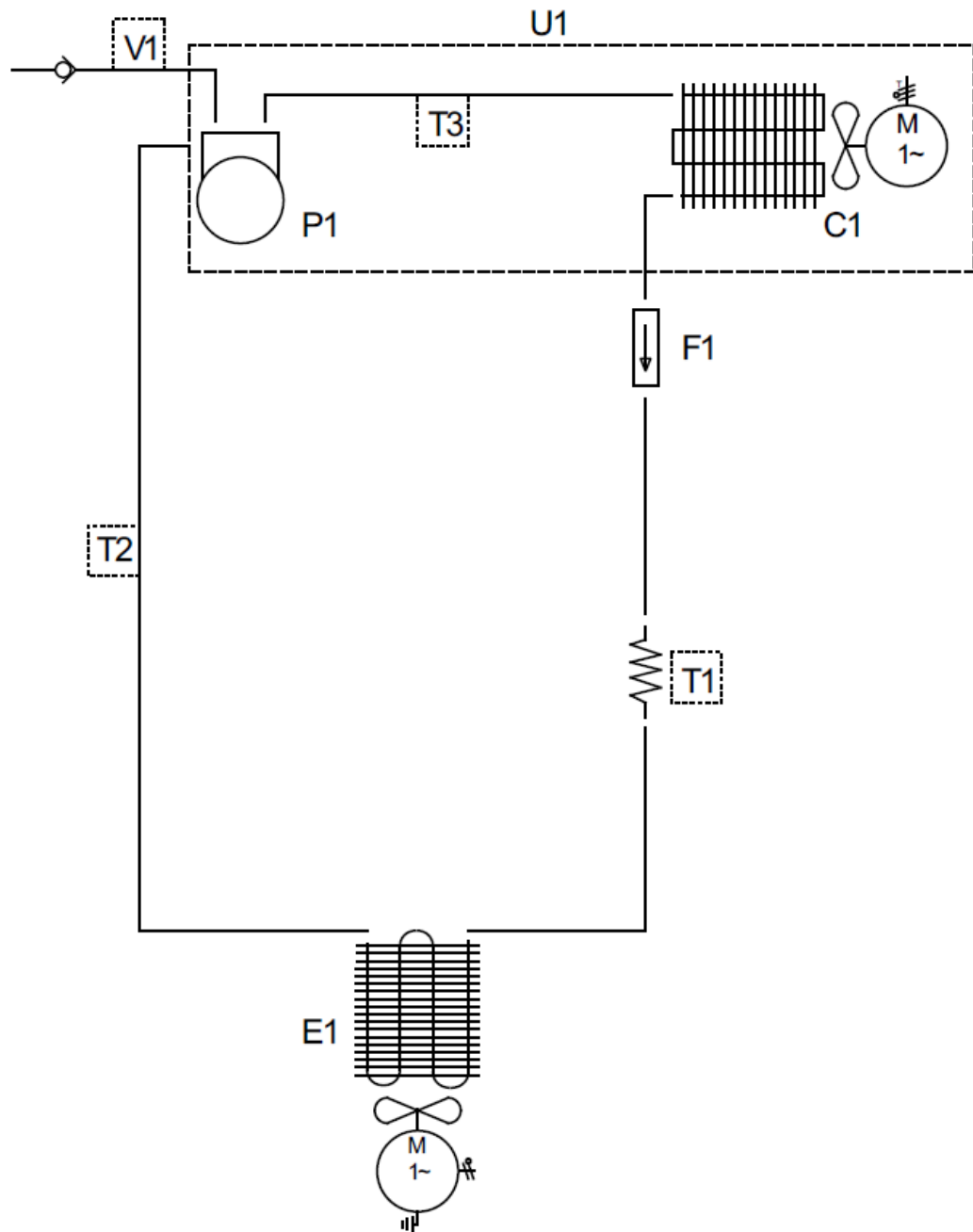
CODE	QTE	PIECE	SPARE PART		
76105SE	2	S/E MONTANT INT DROIT	RIGHT INT UPRIGHT		
76106SE	2	S/E MONTANT INT GAUCHE	LEFT INT UPRIGHT		
76117	1	SOCLE	BASE		
76156	1	PLATEAU	TRAY		
76234	1	SUPPORT BAC PLASTIQUE	PLASTIC TRAY HOLDER		
76256	2	CACHE MONTANT	UPRIGHT COVER		
76257	4	RONDELLE ROUE	WHEEL WASHER		
76263	5	SUPPORT ETAGERE DROIT	RIGHT SHELF HOLDER		
76264	5	SUPPORT ETAGERE GAUCHE	LEFT SHELF HOLDER		
76270SE	1	S/E PLATINE CHARNIERE INF	BOTTOM HINGE FRALE		
76276	1	PLAQUE D'ISOLATION	INSULATION PLATE		
76280	1	CONTRE PORTE	COUNTER DOOR		
76301	1	TOIT	ROOF		
76287	1	REFLECTEUR	REFLECTOR		
76354	1	PLATINE CHARNIERE SUP	UPPER HINGE		
76430SE	1	S/E BAC EVAPORATEUR	EVAPORATOR TANK		
76431	1	PROTECTION VENTILATEUR	VENTILATOR PROTECTION		
A07025	2	INTERRUPTEUR NOIR ETANCHE IP65 BIP NOIR 20A/250	BLACK SWITCH BIP		
SA03018	1	VENTILATEUR	VENTILATOR		
SA03019	1	GRILLE VENTILATEUR	VENTILATOR GRID		
SA03077	1	BAC PLASTIQUE	PLASTIC CONTAINER		
SA03110	1	UNITE DE CONDENSATION	CONDENSING UNIT		
SA03127X2	1	SUPPORT MOTEUR	MOTOR HOLDER		
SA03127X3	1	MOTEUR VENTILATEUR	FAN MOTOR		
SA03127X4	1	HELICE VENTILATEUR	FAN BLADE		
SA03127X5	1	CARTER VENTILATEUR	FAN BRACKET		
SA03127X6	1	CONDENSEUR	CONDENSER		
SA03127X7	1	TUBE DE RACCORDEMENT	CONNECTING TUBE		
SA03127X8	1	COMPRESSEUR	COMPRESSOR		
SA03119	1	EVAPORATEUR	EVAPORATOR TANK		
SA06057	1	THERMOSTAT ELECTRONIQUE	ELECTRONIC THERMOSTAT		
SA07026	1	MICROSWITCH	MICROSWITCH		
SA13017	2	PIED PLATIQUE	PLASTIC FOOT		
SA18051COM	1	ALIMENTATION LED ASSEMBEE 60 W 12 V	ASSEMBLY LED ALIMENTATION 60 W 12 V		
SA18052	4	TUBE LED 1150 mm	LED TUBE Lg 1150 mm		
SB04066	1	DESHYDRATEUR	DEHYDRATOR		
SB04125	1	Valve de Charge 500-28 (R290)	CHARGING VALVE 500-28 (R290)		
SB04123	1	PION BAS RD/RDN INOX 304	BOTTOM HUB		
SB04124	1	PION HAUT RD/RDN INOX 304	TOP HUB		
SF08015	4	ROUE	WHEEL		
SH01033	4	VITRE COTE	VITRE COTE		
SH01137	5	VERRE ETAGERE	SHELF GLASS		
SH03027_2500	1	TUYAU EVACUATION CONDENSAT	CONDENSATE DRAIN PIPE		
COULEUR / COLOR		INOX / STAINLESS-STEEL	NOIR / BLACK	BLANC / WITHE	
1	3	76244SE	76244B	76244W	
2	1	76286SE	76286BSE	76286WSE	
3	3	76102	76102B	76102W	
4	1	76353	76353B	76353W	
5	3	76237	76237B	76237W	
6	1	76281SE	76281BSE	76281WSE	
7	2	76239SE	76239BSE	76239WSE	
8	1	76358SE	76358BSE	76358WSE	
9	1	76239SE2	76239BSE2	76239WSE2	
10	1	76411SECOM	76411BSECOM	76411WSECOM	
11	3	76103	76103B	76103W	
CORDON / LINE CORD		CH	STANDARD	US	GB
11	1	C03003	C03007	C03008	C03011

# Vitrine verticale réfrigérée 600 fixe



ID	Reference	Designation
Px	Cf.Nomenclature	Cordon d'alimentation / Power supply cable
I1	A07025	Interrupteur Bipolaire / Bipolar switch 20A/250V
I2	SA07026	Microswitch
T1	SA06057	Thermostat électronique EVCO / EVCO Electronic thermostat
P1	SA03110	Unite de condensation / Condensing unit AE4440YH
M1	SA03018	Moteur de ventilateur / Ventilator motor
A1	SA18051COM	Alimentation Led / Led power supply
B1	A16012	Bornier / Terminal
C1	SA18047	Adaptateur / Adaptor 6.35 - JST L=150mm
D1	SA18052	LED
1	SC02227	Fil bleu / Blue wire H05 VK 1.5 L=200mm
2	SC02228	Fil marron / Brown wire H05 VK 1.5 L=200mm
7	SC02233	Câble/ Cable H05 VVF 3x1 L=1040mm
9	SC02235	Fil marron / Brown wire H07 VK 1.5 L=200mm
10	SC02236	Fil bleu / Blue wire H05 VK 1.5 L=200mm
12	SC02238	Câble / Cable H05 VK 3x1.5 L=2150mm
22	SC02246	Câble / Cable H05 VK 1.5 L=300mm

# Vitrine verticale réfrigérée 600 fixe



ID	Reference	Designation
U1	SA03110	Groupe froid / Condensing unit AE4440YH
P1	SA03110X8	Compresseur / Compressor
C1	SA03110X6	Condenseur / Condensor
F1	SB04066	Deshydrateur / Deshydrator SM2/15 3.2-6.5
E1	SA03119	Evaporateur / Evaporator
V1	SB04070	Valve de charge / Charging valve 888 1/4
T1	SB04038	Tube cuivre capillaire / Capillary Tube D=3x1mm
T2	SB04030	Tube cuivre / Copper pipe 5/16
T3	SA03110X7	Tube cuivre / Copper pipe
Na	SE02110	Gaz réfrigérant / Refrigerant gas R-134A

# Vitrine verticale réfrigérée 600 fixe

